

Minimulden

Typ	Inhalt ca. m ³	Länge ca. mm	Breite ca. mm	Höhe ca. mm	Gewicht ca. kg	Nutzlast ca. kg	Preis €
SOM	1,3	2000	1190	700	213	3000	Auf Anfrage
SOM	1,7	2000	1190	800	230	3000	Auf Anfrage
SOM	2	2000	1190	900	246	3000	Auf Anfrage
SOM	2,5	2150	1190	1250	319	3000	Auf Anfrage
SOM	3	2250	1190	1400	355	3000	Auf Anfrage
UOM	1,7	2000	1190	800	230	3000	Auf Anfrage
UOM	2	2000	1190	1000	261	3000	Auf Anfrage
UOM	2,5	2150	1190	1100	291	3000	Auf Anfrage
UOM	3	2250	1190	1200	313	3000	Auf Anfrage
UOM	3,5	2450	1190	1500	383	3000	Auf Anfrage
UOM/K	1,3	2000	1190	700	250	3000	Auf Anfrage
UOM/K	1,7	2000	1190	800	270	3000	Auf Anfrage
UOM/K	2	2000	1190	1000	290	3000	Auf Anfrage
UOM/K	2,5	2150	1190	1100	365	3000	Auf Anfrage
SGM	2,5	2250	1190	1300	397	3000	Auf Anfrage
SGM	3	2350	1190	1500	441	3000	Auf Anfrage

Für Absetzkippersysteme (Jotha, Multicar), entsprechend der aktuellen StZVO und den UVV.

Hergestellt aus Gütestahl S 235 JRG2 unter Anlegung strenger Qualitätsmaßstäbe.

Standardausführung:

Oberrahmen entsprechend den statischen Anforderungen aus starkem U-Profil mit zusätzlichen Eckversteifungen.

Die Wände und der Boden sind nach Bedarf zusätzlich versteift, die Auskippsseiten sind besonders stabil ausgeführt.

UOM und UOM/K 1,3 – 3,5

4 Aufhängebolzen, 2 Kipplager und 4 Seilösen für Hochentleerung, Planenhaken umlaufend.

Ausführung mit Klappe: stabile Scharnierung und geschmiedete Verschlüsse.

SOM und SGM 1,3 – 3,0

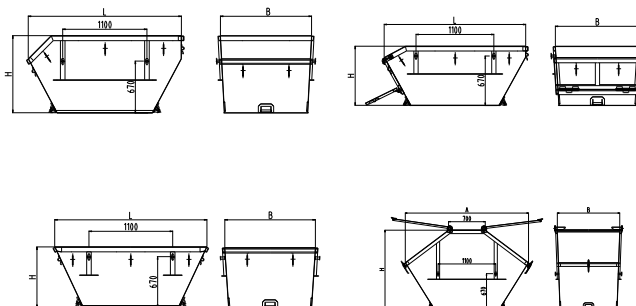
4 Aufhängebolzen, 2 Kipplager und 4 Seilösen für Hochentleerung.

Offene Ausführung: mit Planenhaken.

Geschlossene Ausführung: mit 2 federentlasteten Deckeln.

Allseitig mit einer bleifreien, schadstoffarmen Dickschicht-Grundierung versehen, außen zusätzlich lackiert im RAL-Farbton Ihrer Wahl.

UVV-Erstprüfung nach DGUV-Regel 114-010 mit Prüfplakette.



A. Bittner GmbH & Co. KG • Behälter- und Stahlbau • Fachgroßhandel
Kreisstraße 35 • 85410 Untermarchenbach

☎ 081 67 / 69 70-0 • 📠 081 67 / 69 70-66 • ✉ info@bita-container.de • 🌐 www.bita-container.de

Änderung und Irrtum vorbehalten!

Nachdruck verboten! (Stand: 5/19)

Seite 23